

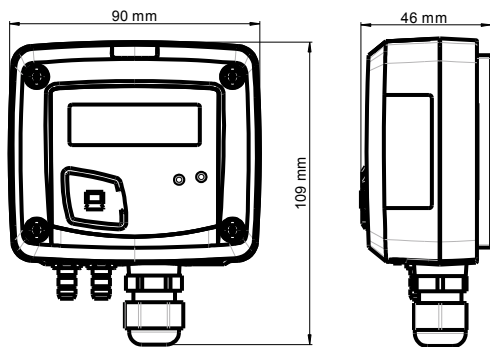
# Prevodník diferenčného tlaku CP 111 – CP 112 – CP 113

## HLAVNÉ VLASTNOSTI

- Rozsahy od -100/+100 Pa do -10000/+10000 Pa (podľa modelu)
- Konfigurovanie rôznych meracích rozsahov
- výstup 0-10 V alebo 4-20 mA, aktívny, napájanie 24 Vac/Vdc (3-4 žily) alebo výstup 4-20 mA, pasívna slučka, napájanie 16 až 30 Vdc (2 žily)
- ABS V0 skrinka, IP65, s displejom alebo bez
- montáž na stenu pomocou platničky s bajonetom
- solenoidný ventil pre autokalibráciu (iba na modeli CP111)



## PARAMETRE SKRINKY



**Materiál :** ABS V0 podľaUL94

**Ochrana :** IP65

**Displej :** LCD 10 číslic. Rozmer : 50 x 17 mm

**Výška číslic : Hodnota :** 10 mm ; **Jednotka :** 5 mm

**Konektory :** drážkované, Ø 6.2 mm

**Káblová prípojka :** pre kábel max. Ø 8 mm

**Hmotnosť :** 143 g

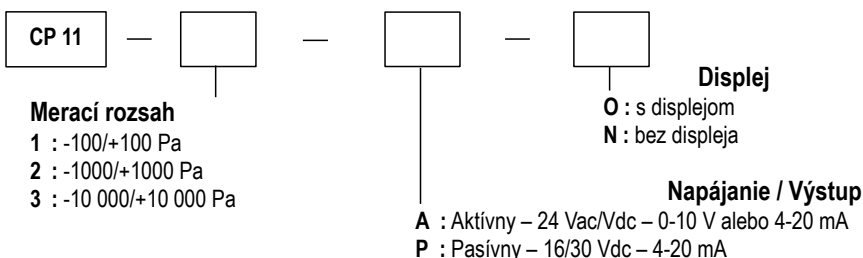
## TECHNICKÉ ÚDAJE

<b>Jednotky merania</b>	Pa, mmH <sub>2</sub> O, inWG, mmHG, daPa, kPa, hPa, mbar
<b>Presnosť*</b>	<b>CP111</b> : ±1% z hodnoty ±2 Pa ; <b>CP112</b> : ±1.5% z hodnoty ±3 Pa ; <b>CP113</b> : ±1.5% z hodnoty ±3 mmH <sub>2</sub> O
<b>Doba odozvy</b>	1/e (63%) 0.3 s
<b>Rozlíšenie</b>	1 Pa ; 0.1 mmH <sub>2</sub> O ; 0.01 mbar ; 0.01 inWG ; 0.01 mmHG ; 0.1 daPa ; 0.001 kPa
<b>Autozero</b>	Manuálne pomocou gombíka ; automatické prostredníctvom solenoidného ventilu (iba model CP111)
<b>Druh plynu</b>	Vzduch a neutrálne plyny
<b>Dovolený pretlak</b>	<b>CP111/112</b> : 21 000 Pa – <b>CP113</b> : 69 000 Pa
<b>Prevádzková teplota</b>	od 0 do +50 °C
<b>Teplota skladovania</b>	od -10 do +70 °C

\*Všetky údaje o presnosti uvedené v tomto technickom liste sa vzťahujú na laboratórne podmienky.

## OBJEDNÁVACÍ KÓD

Pre objednanie modelu vyplňte objednávaci kód podľa tejto šablóny :



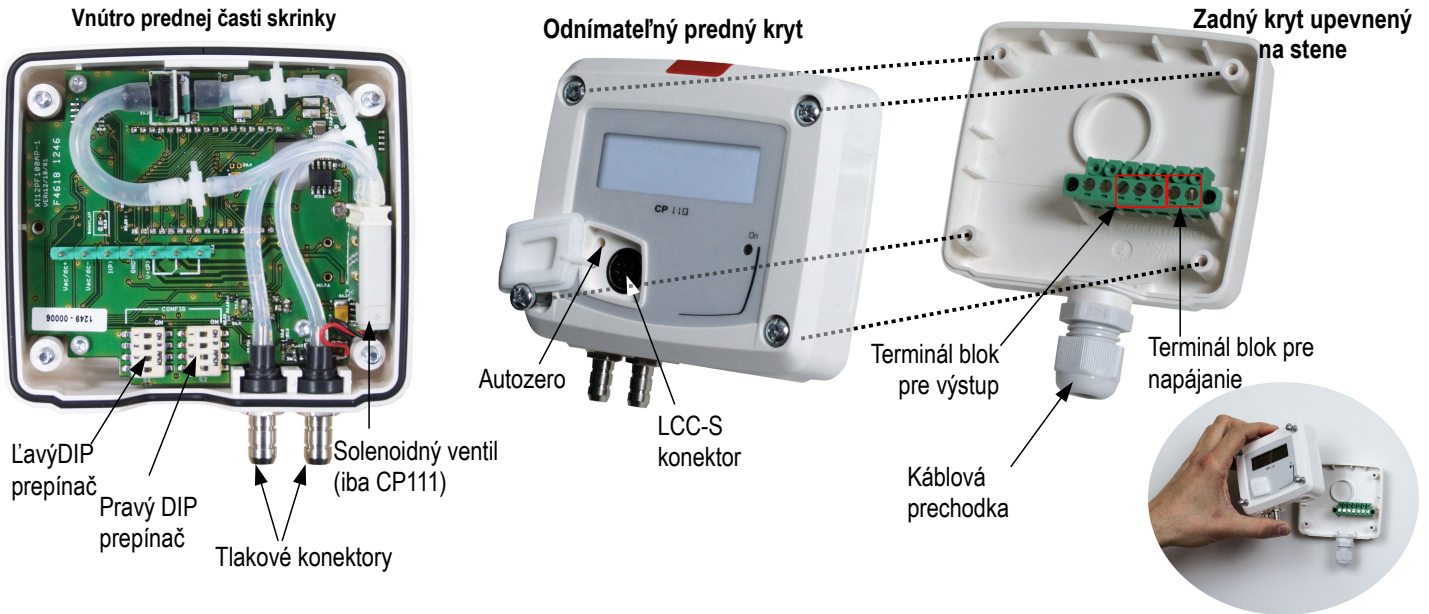
**Príklad : CP 113 – AO**

Prevodník tlaku s meracím rozsahom -10 000/+10 000 Pa, 0-10 V alebo 4-20 mA aktívny, s displejom

## TECHNICKÉ PARAMETRE

<b>Výstup / napájanie</b>	- aktívny snímač 0-10 V alebo 4-20 mA (napájanie 24 Vac/Vdc $\pm$ 10%), 3-4 žily - pasívna slučka 4-20 mA (napájanie 16/30 Vdc), 2 žily - maximálne zaťaženie : 500 Ohms (4-20 mA) - minimálne zaťaženie : 1 K Ohms (0-10 V)
<b>Spotreba</b>	2 VA (0-10 V) alebo max. 22 mA (4-20 mA)
<b>Elektromagnetická kompatibilita</b>	EN61326
<b>Elektrické pripojenie</b>	Šrubovacie terminály pre káble $\varnothing$ 0.05 až 2.5 mm <sup>2</sup>
<b>Komunikácia s PC</b>	Kímo USB-mini Din kábel
<b>Prostredie</b>	Vzduch a neutrálne plyny

## PRIPOJENIA

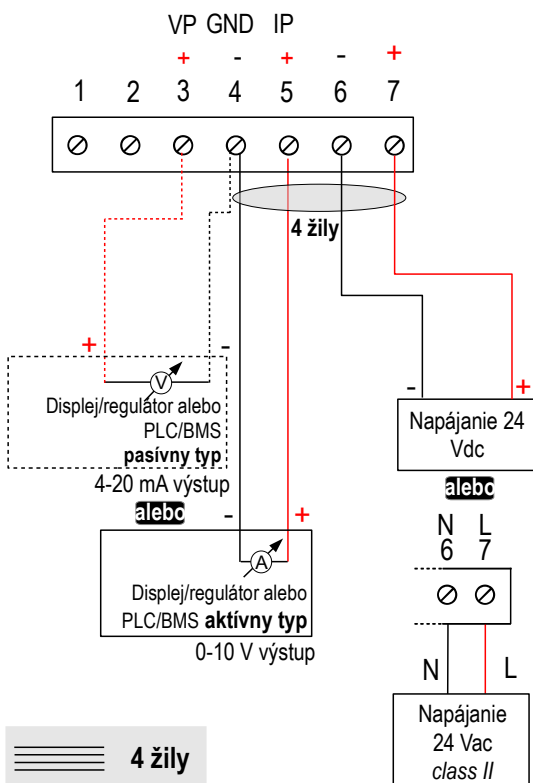


## ELECTRICKÉ PRIPOJENIA – podľa normy *NFC15-100*

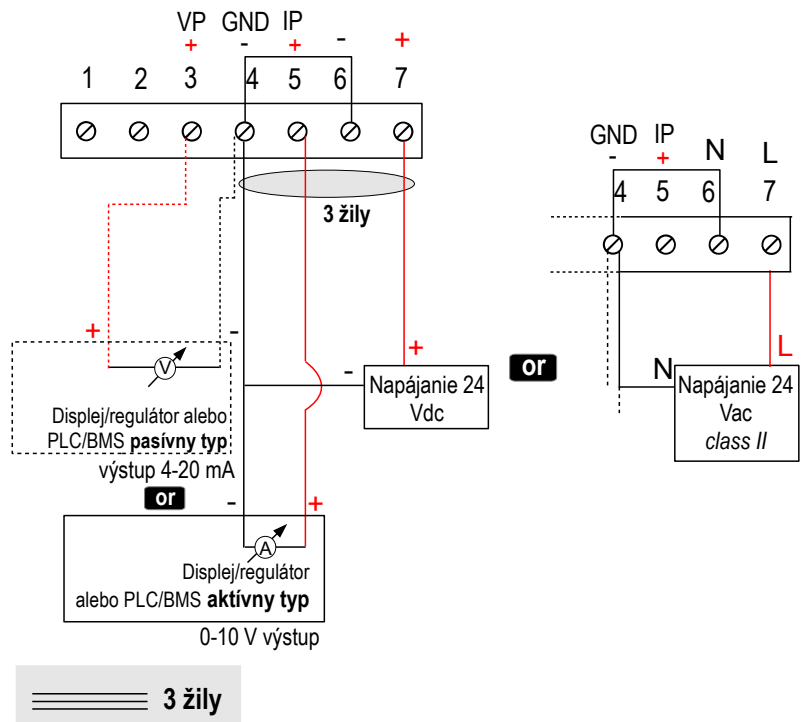


Tieto pripojenia musí vykonať kvalifikovaný technik. **Pred pripájaním káblov odpojte prevodník od elektriny.**

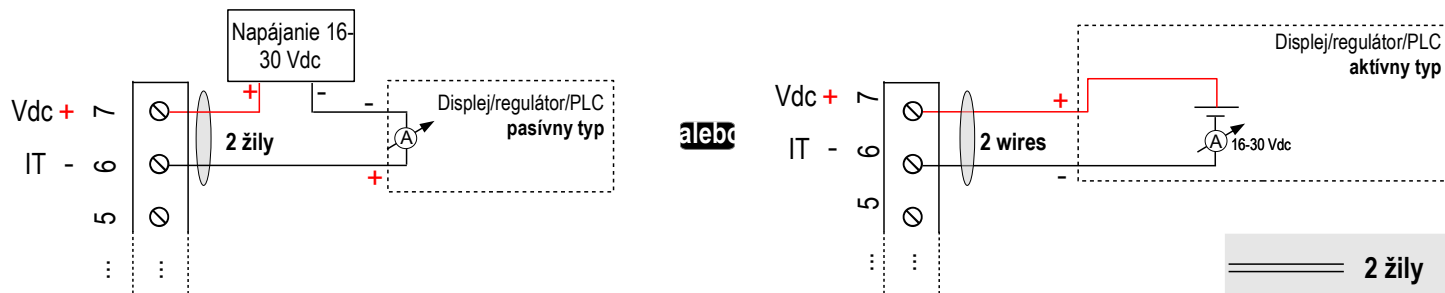
Pre modely **CP111/112/113 – AO** a modely **CP111/112/113 – AN** s výstupom 0-10 V alebo 4-20 mA – aktívny, 4 žily :



Pri 3-žilovom pripojení, pred pripojením zdroja napájania, prepojte zem medzi vstupom a výstupom. Pozrite obrázok.



Pre modely CP112/113 – PO a modely CP112/113 – PN s výstupom 4-20 mA – pasívny :



## NASTAVENIA A POUŽÍVANIE PREVODNÍKA

### > Autokalibrácia

Prevodník tlaku CP 111 má teplotnú kompenzáciu od 0 do 50 °C a proces autokalibrácie zaručuje dlhodobú stabilitu snímača pri meraní nízkych hodnôt tlaku – drift nuly.

Princíp autokalibrácie : mikroprocesor prevodníka riadi otváranie solenoidného ventilu, ktorý kompenzuje možné driftы tlakového snímača počas merania. Kompenzácia sa vykonáva permanentným nastavením nuly. Takže meranie diferenciálneho tlaku potom nie je nezávislé na teplotných a prevádzkových podmienkach prevodníka.

**Výhoda :** žiadny drift

**Frekvencia autokalibrácií :** nastaviteľná od 1 do 60 minút

### > Autozero

Pre vykonanie autozero (nulovanie snímača), odpojte hadičky od 2 tlakových konektorov a stlačte tlačidlo **“Autozero”**.

Na prevodníku CP111 nie je potrebné odpojiť hadičky od tlakových konektorov (má solenoidný ventil pre automatické nulovanie).

Po vykonaní autozero sa zelená kontrolka vypne, potom sa znovu zapne a na prevodníku s displejom sa zobrazí **“autoZ”**.

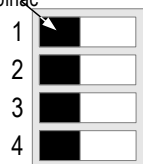
### > Konfigurácia



**Pred konfiguráciou odpojte prevodník od zdroja napájania. Potom môžete nastaviť prístroj podľa požiadaviek pomocou DIP prepínačov (podľa obrázku nižšie). Keď dokončíte konfiguráciu, môžete prevodník zapnúť do napájania.**

Pre prístup ku DIP prepínačom odskrutkujte 4 skrutky na prednom kryte a otvorte ho. DIP prepínače umožňujú rôzne nastavenia.

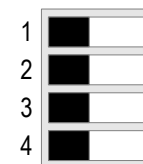
On-off prepínač



Ľavý DIP prepínač

Nastavenie meracieho rozsahu

Štandardný rozsah alebo nastavenie nuly (0) v strede rozsahu



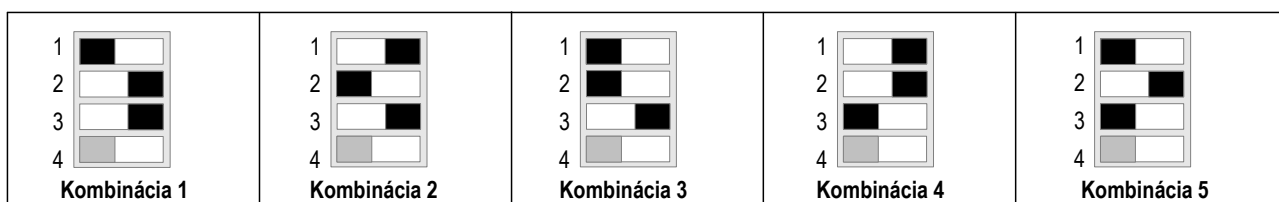
Pravý DIP prepínač

Nastavenie typu výstupu

Jednotka merania

### > Nastavenie meracieho rozsahu – ľavý DIP prepínač

Pre nastavenie meracieho rozsahu nastavte prepínač 1, 2 a 3 podľa kombinácií na obrázku nižšie.



Kombinácia 1

Kombinácia 2

Kombinácia 3

Kombinácia 4

Kombinácia 5

Model prevodníka	CP111	CP112	CP113	CP111	CP112	CP113	CP111	CP112	CP113	CP111	CP112	CP113	CP111	CP112	CP113
Pa	20	100	1000	30	250	2500	40	500	5000	50	750	7500	100	1000	10000
mmH <sub>2</sub> O	2.0	10.0	100.0	3.0	25.0	250.0	4.0	50.0	500	5.0	75.0	750.0	10.0	100.0	1000.0
mbar	0.2	1	10.00	0.3	2.5	25.00	0.4	5.0	50.00	0.5	7.5	75.00	1.00	10.00	100.00
inWG	0.08	0.40	4.00	0.12	1.00	10.00	0.16	2.00	20.00	0.20	3.00	30.00	0.40	4.00	40.00
mmHg	0.20	0.80	8.00	0.22	2.00	20.00	0.30	4.00	40.00	0.40	6.00	60.00	0.80	8.00	80.00
daPa	2.0	10.0	100	3.0	25.0	250.0	4.0	50.0	500.0	5.0	75.0	750.0	10.0	100.0	1000.0
kPa	0.020	0.100	1.00	0.030	0.250	2.50	0.040	0.500	5.00	0.050	0.750	7.50	0.100	1.000	10.00
hPa	0.20	1.00	10.00	0.30	2.50	25.00	0.40	5.00	50.00	0.50	7.50	75.00	1.00	10.00	100.00

- Meracie rozsahy prevodníka **CP111 na rozsahu ±100 Pa** podľa jednotky merania
- Meracie rozsahy prevodníka **CP112 na rozsahu ±1000 Pa** podľa jednotky merania
- Meracie rozsahy prevodníka **CP113 na rozsahu ±10 000 Pa** podľa jednotky merania.

Príklad :

- Od 0 do 750 mmH<sub>2</sub>O, merací rozsah je 750 mmH<sub>2</sub>O.
- od -500 Pa to +500 Pa, merací rozsah je 1000 Pa.

## Štandardný rozsah / nastavenie nuly v strede rozsahu – ľavý DIP prepínač

Pre nastavenie typu meracieho rozsahu nastavte 4 prepínače podľa obrázku vpravo :

Príklad 0-100 Pa : Celý rozsah / 0 (0 / 100 Pa)  
Nula v strede ( -50 Pa / 0 / +50 Pa)

Konfigurácie	Celý rozsah	Nula v strede
Kombinácie		

**!** DIP prepínače nastavte starostlivo. Ak sú kombinácie nesprávne nastavené, na prevodníka displeji sa zobrazí nasledujúce hlásenie "CONF ERROR". V takom prípade musíte odpojiť prevodník od napájania, prepnúť prepínače do správnej polohy a znovu zapnúť prevodník.

## Nastavenie výstupu – pravý DIP prepínač (modely CP111/112/113 – AO a CP111/112/113 – AN)

Pre nastavenie typu analógového výstupu nastavte prepínač 1 podľa obrázku vpravo.

Konfigurácie	4-20 mA	0-10 V
Kombinácie	1	1
	2	2
	3	3
	4	4

## Nastavenie jednotky merania – pravý DIP prepínač

Pre nastavenie jednotky merania nastavte prepínače 2, 3 a 4 podľa obrázku nižšie.

Konfigurácie	Pa	mmH <sub>2</sub> O	mbar	InWG	mmHG	daPa	kPa	hPa
Kombinácie	1	1	1	1	1	1	1	1
	2	2	2	2	2	2	2	2
	3	3	3	3	3	3	3	3
	4	4	4	4	4	4	4	4

## KONFIGURÁCIA CEZ SOFTVÉR LCC-S (voľba)

**Pomocou softvéru môžete jednoducho a rýchlo vykonať nastavenia !**

Môžete nakonfigurovať svoje vlastné meracie rozsahy.

**Upozornenie : minimálny rozdiel medzi horným a dolným rozsahom je 20.**

Napríklad, je možné nastaviť prevodník na rozsah od -20 do 0 Pa, od 0 do +20 Pa alebo od -10 do +10 Pa...

• Pre prístup ku konfigurácii cez softvér :

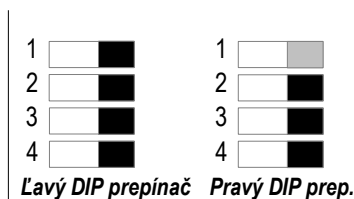
- Nastavte DIP prepínače ako je zobrazené na obrázku vpravo. Poznámka : on-off prepínač 1 na pravom

DIP prepínači môže byť v akejkoľvek polohe (voľba analógového výstupu 0-10 V alebo 4-20 mA)

- Pripojte kábel LCC-S do konektora na prevodníku.

• Postupujte podľa manuálu ku LCC-S pre správne vykonanie konfigurácie.

**Konfigurácia parametrov môže byť vykonaná buď pomocou DIP prepínačov alebo s použitím softvéru (obidva spôsoby nie je možné kombinovať).**

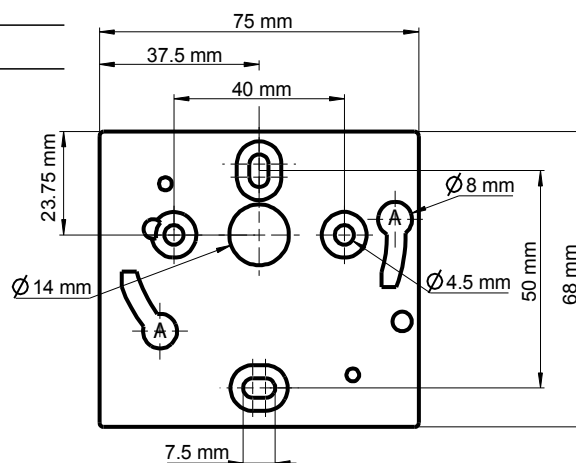


## MONTÁŽ

Prevodník sa montuje na stenu s použitím dodanej ABS platničky (vrtanie : Ø6 mm, skrutky a hmoždinky sú dodané). Namontujte najprv platničku.

Vložte prevodník do fixačnej platničky (pozri A na obrázku vedľa). Otočte skrinku prevodníka v smere hodinových ručičiek, kým Vám skrinka nezapadne do správnej polohy (budete počuť kliknutie).

**!** Po nainštalovaní prevodníka a pripojení zdroja napájania, vykonajte autozero, čím zabezpečíte správnu funkciu prístroja v nainštalovanej polohe.



## ÚDRŽBA

Vyhňte sa použitiu akéhokoľvek rozpúšťadla na čistenie prístroja.

## PRÍSLUŠENSTVO

- **KIAL-100A** : Napájací zdroj class 2 , 230 Vac vstup, 24 Vac výstup
- **LCC-S** : konfiguračný softvér s USB káblom

- Hadičky
- Fitingy
- Spojky hadičiek, T-kusy, Y-kusy

[www.kimo.fr](http://www.kimo.fr)

Distributed by :

**Predaj a servis:**

Meratex, s.r.o.  
Popradská 68  
040 11 Košice

Tel.: 055/6405118  
[www.meratex.sk](http://www.meratex.sk)



**EXPORT DEPARTMENT**

Tel : + 33. 1. 60. 06. 69. 25 - Fax : + 33. 1. 60. 06. 69. 29  
e-mail : [export@kimo.fr](mailto:export@kimo.fr)